

# Entzündung von Elektrobatterien

► Vorbeugung gegen Entzündung und Brandbekämpfung  
von Li-Ionen- und anderen Batterien

## PRODUKTE

- Temperatur-Alarm
- Quarantäne-container für Elektrofahrzeuge
- Brandbegrenzungsdecke
- Auffangbehälter



# Vorbeugung gegen Entzündung und Brandbekämpfung von Li-Ionen- und anderen Batterien

PRÄVENTION → EINSATZ → QUARANTÄNE



Temperatur-Alarm

Ausführliche  
Informationen

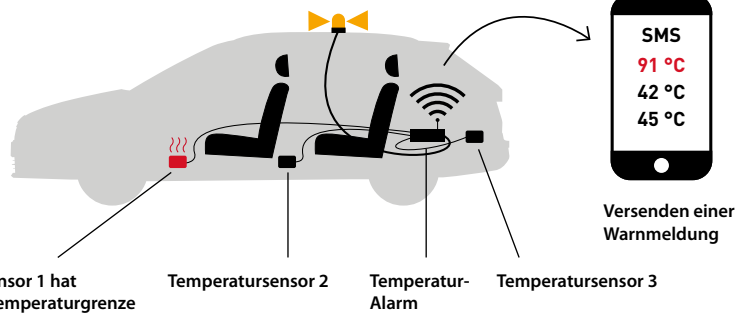
Katalog

Web

## VERHÜTUNG DER ENTZÜNDUNG VON ELEKTROBATTERIEN – TEMPERaturalARM

- Ideal als Verhütung der Entzündung für Li-Ion-, Festkörper-, Gel- und andere Batterien
- Geeignet für den Einsatz in Elektrofahrzeugen, Elektrorollern, Elektrofahrzeugen, Elektro-Flurförderzeuge usw.
- Temperatursensoren überwachen ständig die Temperatur der Batterie
- Das Gerät sendet regelmäßig Berichte über die Temperatur der überwachten Batterie per SMS oder E-Mail
- Sofortige Warnmeldung, wenn die eingestellte kritische Temperaturgrenze der Sensoren überschritten wird
- Frühzeitige Reaktion auf Warnmeldungen kann Vermögenswerte retten

Empfohlene  
Anordnung des  
Temperaturalarms  
und der Temperatursensoren  
im Fahrzeug



### GALERIE



Temperaturalarm inkl. Zubehör

Temperaturalarm im Kofferraum  
des Fahrzeugs platziert



Leuchtfeuer, die  
anzeigt, dass die  
eingestellte Temperatur  
überschritten wurde



Temperaturgrenzwert-Alarm  
– das Gerät sendet eine Warn-SMS



3 Temperatur-  
sensoren

Beispiel einer  
Warnmeldung





PRÄVENTION → EINSATZ → QUARANTÄNE

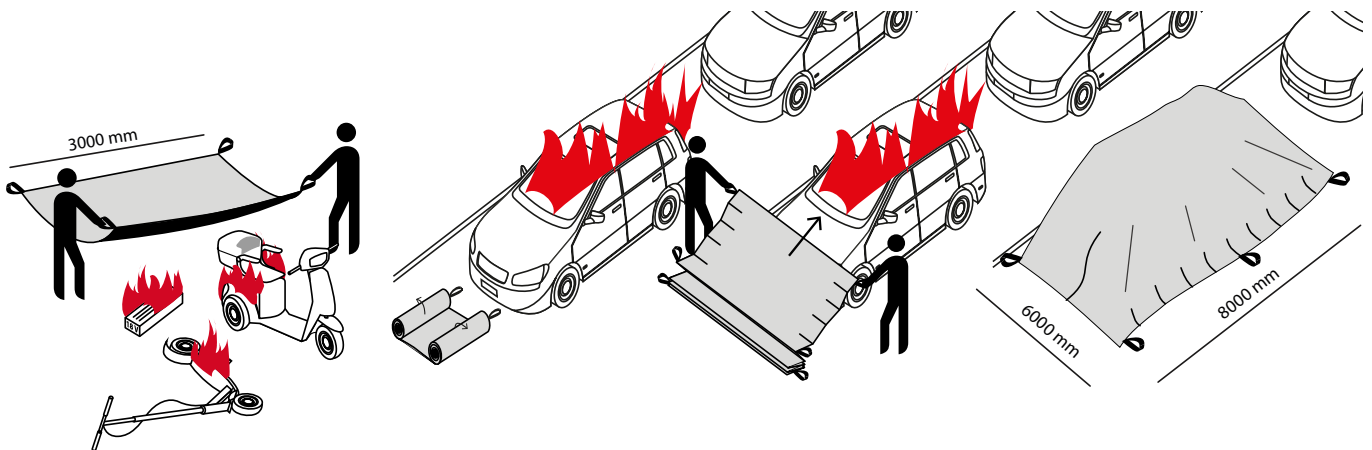


## SOFORTEINGRIFF IM FALLE DER ENTZÜNDUNG EINER ELEKTROBATTERIE – BRANDBEGRENZUNGSDECKE

Brandbegrenzungsdecken



- ▷ Konzipiert für den sofortigen Einsatz nach der Entzündung einer Elektrobatterie
- ▷ Ideal für den Einsatz vor dem Eintreffen professioneller Rettungsdienste
- ▷ Verhindert sofort die Ausbreitung von Flammen, Rauch und giftigen Dämpfen von brennendem Elektrofahrzeug, Elektroroller, Elektrofahrrad, Flurförderfahrzeug oder anderen elektrischen Geräten, und schützt die umliegenden Vermögenswerte vor Beschädigung oder Zerstörung
- ▷ Erhältlich in 3 Materialausführungen mit **extremer Temperaturbeständigkeit bis zu 2 000 °C**
- ▷ **Spezielle abgedeckte Naht** zum Schutz vor möglicher Verbrennung
- ▷ Seitliche Griffe für einfache und sichere Handhabung
- ▷ 2 Größenvarianten:
  - ▶ 6 × 8 m (deckt bequem ein Auto ab)
  - ▶ 3 × 3 m (zum Löschen kleinerer Gegenstände – Elektroroller, Scooter, Batterien usw.)
- ▷ Geliefert im praktischen Rucksack oder in einer Metallbox für die Wandmontage, z. B. in Tiefgaragen, Autoservices, Werkstätten, Radabstellräumen, Ladestationen usw.



GALERIE



Verwendung

Das Abdecken eines brennenden Autos mit einer Löschedecke verhindert die Ausbreitung des Feuers und schützt so umliegendes Eigentum

Feuerlöschdecke in einer Metallwandbox

Brandbegrenzungsdecken 3 × 3 m in einem praktischen Rucksack



PRÄVENTION → EINSATZ → QUARANTÄNE



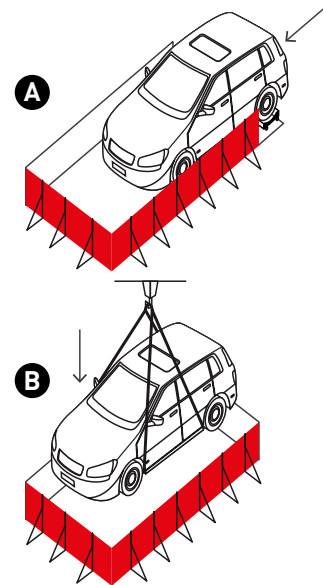
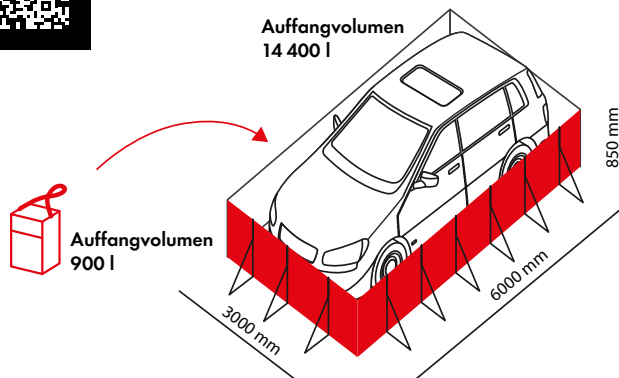
Quarantäne-container  
für Elektrofahrzeuge

Ausführliche  
Informationen

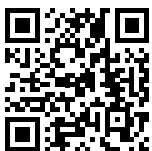


## QUARANTÄNEMASSNAHMEN GEGEN WIEDERENTZÜNDUNG DER ELEKTROBATTERIE – FALTBARER QUARANTÄNECONTAINER ZUM NACHLÖSCHEN UND KÜHLEN VON ELEKTRO- UND HYBRIDFAHRZEUGEN

- Für die Quarantänelagerung von beschädigten Elektrofahrzeugen oder anderen elektrischen Geräten nach dem ersten Löschen der Batterien
- Verhindert die Wiederentzündung einer beschädigten Batterie durch Fluten mit Wasser für die erforderliche Zeit
- Platzieren des Wagens in den Container, indem er mit Hilfe der Manipulationswagen (A) oder mit Hilfe eines Krans (B) über die umgeklappten Seiten in den Containerraum geschoben wird
- Einsatz z. B. am Einsatzort, in Quarantäneplätzen, Tiefgaragen, Abstell-Parkplätzen usw.
- Äußerst beständiges, selbstlöschendes Material ermöglicht die Wiederverwendung des Quarantäne-Containers
- Faltbare Konstruktion spart Platz bei der Lagerung des Containers



GALERIE



Gebrauchsanweisung



Container bereit  
zum Fluten des  
Autos



Platzierung eines beschädigten  
Elektroautos in den Quarantäne-  
Container



Detail der Seitenstütze



Verschiebung  
eines beschädigten  
Elektrofahrzeugs mit  
Transportwagen



Ein mit Wasser  
gefüllter Container.  
Auffangvolumen 14 400 l



Gefalteter Behälter in  
Transport-Verpackung



Auffangbehälter

PRÄVENTION → EINSATZ → QUARANTÄNE

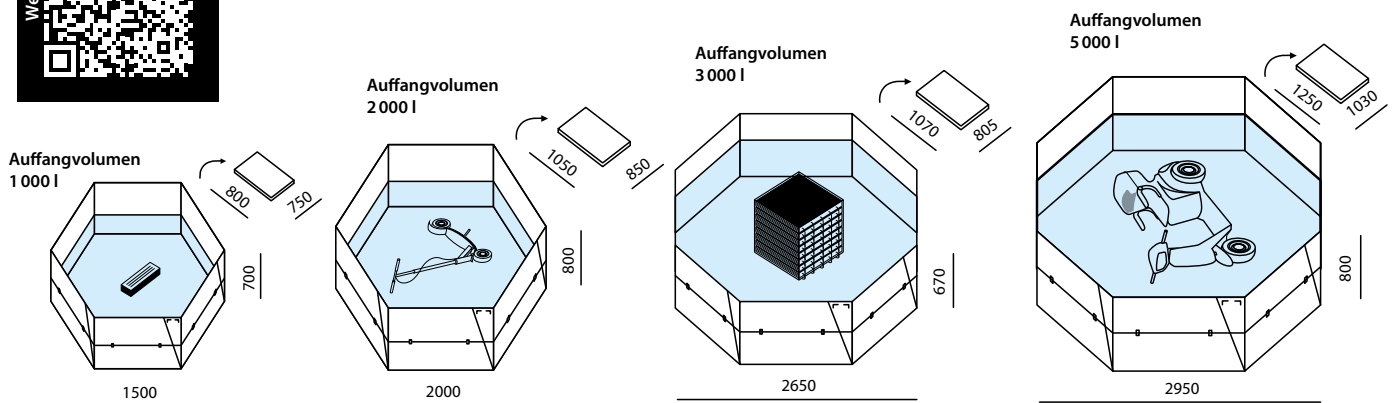
## QUARANTÄNEMASSNAHMEN GEGEN WIEDERENTZÜNDUNG DER ELEKTROBATTERIE – AUFFANGBEHÄLTER

- Geeignet z. B. zum Löschen/Quarantänelagerung von beschädigten PV-Batteriespeichern, Elektrorollern, elektrischen Flurförderfahrzeugen, etc.
- Verwendung durch das Platzieren des beschädigten Geräts in einen Behälter und das Fluten mit Wasser für die erforderliche Zeit (Tage/Wochen)
- Chemisch beständiges Material
- Auslassöffnung zur leichteren Ableitung von kontaminiertem Wasser
- Seitliche Griffe für einfache Handhabung
- Wiederverwendbar

**i**  
Ausführliche  
Informationen

Katalog

Web



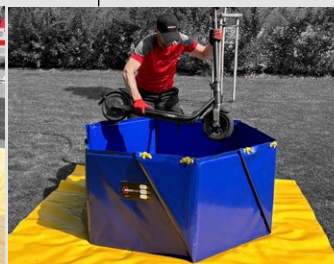
### GALERIE



Der Container kann auch  
als Brauchwassertank  
verwendet werden

Löschen eines beschädigten  
Elektrorollers

Löschung eines beschädigten  
PV-Batteriespeichers



Transport-/Lagerungsform  
des Behälters



Einfache Handhabung  
dank seitlicher Griffe

