

Vznícení elektrobaterií

► Prevence vznícení a likvidace požárů Li-ion a jiných baterií

PRODUKTY

- Teplotní alarm
- Karanténní kontejner na elektromobily
- Hasicí deka
- Samonosné nádrže



Prevence vznícení a likvidace požárů elektrobaterií

PREVENCE → ZÁSAH → KARANTÉNA

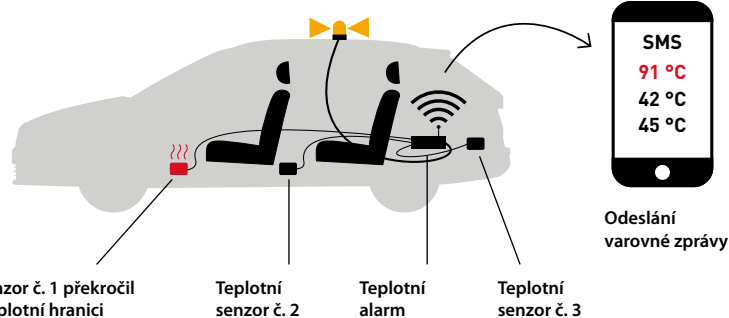


Teplotní alarm

PREVENCE VZPLANUTÍ ELEKTROBATERIE – TEPLTNÍ ALARM

- ▶ Ideální jako prevence proti vzplanutí Li-ion, Solid-state, gelových a jiných baterií
- ▶ Vhodné pro použití v elektrovozech, pro elektrokoloběžky, elektrokola, elektrovozy, apod.
- ▶ Teplotní senzory neustále monitorují teplotu elektrobaterie
- ▶ Přístroj zasílá pravidelné reporty o teplotě monitorované baterie formou SMS nebo e-mailu
- ▶ Okamžitá varovná zpráva při překročení nastavené kritické teplotní hranice senzorů
- ▶ Včasná reakce na varovnou zprávu může zachránit majetek

Doporučené umístění teplotního alarmu a teplotních čidel ve vozidle



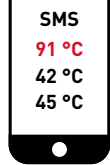
Teplotní senzor č. 1 překročil kritickou teplotní hranici

Teplotní senzor č. 2

Teplotní alarm

Teplotní senzor č. 3

Odeslání varovné zprávy



GALERIE



Teplotní alarm vč. příslušenství

Teplotní alarm umístěný v zavazadlovém prostoru vozidla



Maják ohlašující překročení stanovené teploty



Signalizace překročení teplotní hranice – přístroj odesílá varovnou SMS



3 teplotní senzory

Vzor varovné zprávy



PREVENCE → ZÁSAH → KARANTÉNA



Hasicí deka

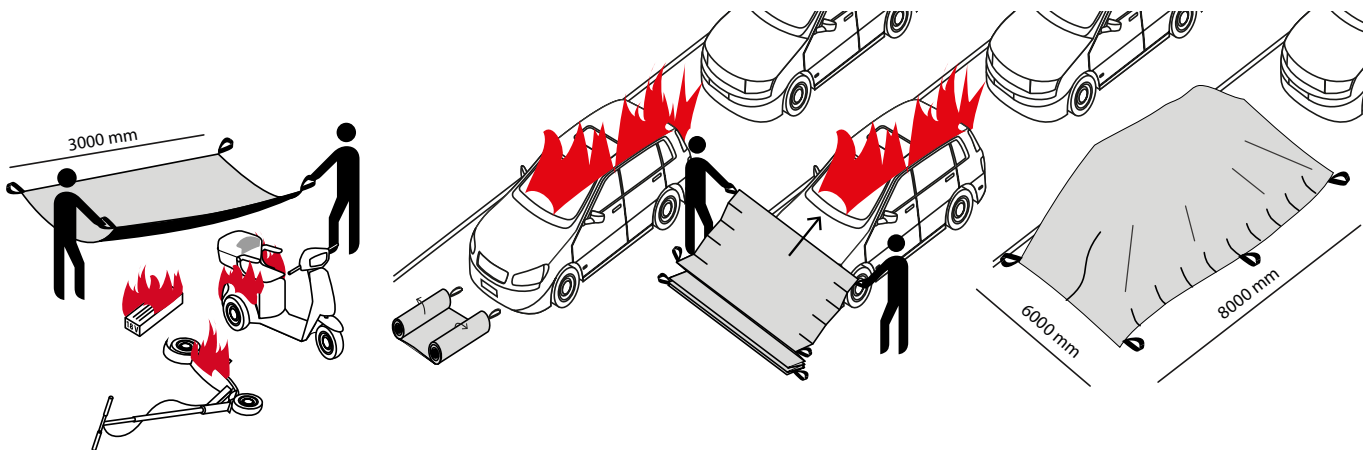
Podrobné informace

Katalog



OKAMŽITÝ ZÁSAH V PŘÍPADĚ VZPLANUTÍ ELEKTROBATERIE – HASICÍ DEKA

- ▷ Navržena pro okamžitý zásah po vzplanutí elektrobaterie
- ▷ Ideální pro použití před příjezdem profesionálních složek IZS
- ▷ Okamžitě zabrání šíření plamenů, kouře a toxických výparů z hořícího elektrovozu, elektrokoloběžky, elektrokola, elektrovozíku nebo jiného elektrozařízení a ochrání tak okolní majetek před poškozením nebo zničením
- ▷ Postranní úchyty pro snadnou a bezpečnou manipulaci
- ▷ K dispozici ve 3 materiálových provedeních s **extrémní teplotní odolností až 2 000 °C**
- ▷ **Speciální krytý šev** chráněný proti případnému zahoření
- ▷ 2 rozměrové varianty:
 - ▶ 6 × 8 m (pohodlně překryje automobil)
 - ▶ 3 × 3 m (hašení menších předmětů – elektrokoloběžka, skútr, baterie apod.)
- ▷ Dodávána v praktickém batohu nebo nástěnném plechovém boxu pro instalaci na zeď např. v podzemních garážích, servisech, dílnách, kolárnách, u dobíjecích stanic apod.



GALERIE

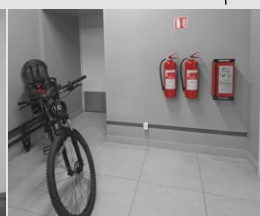
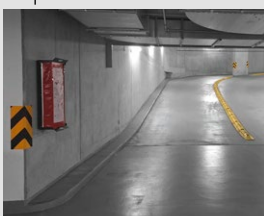


Použití

Hasicí deka v plechovém nástěnném boxu pro okamžitou použití u dobíjecích stanic v podzemních garážích/kolárně

Nástěnný box na hasicí deku

Hasicí deka 3 × 3 m v praktickém batohu



PREVENCE → ZÁSAH → KARANTÉNA



Skládací karanténny kontejner

Podrobné informace

Katalog

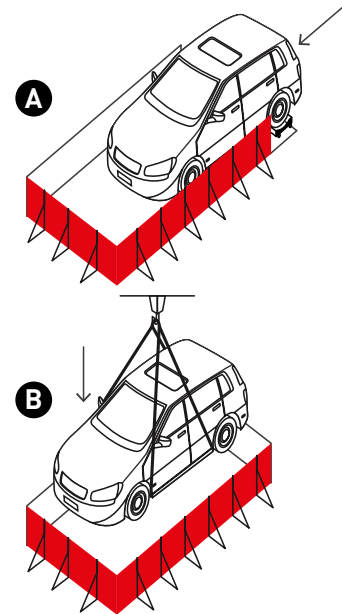
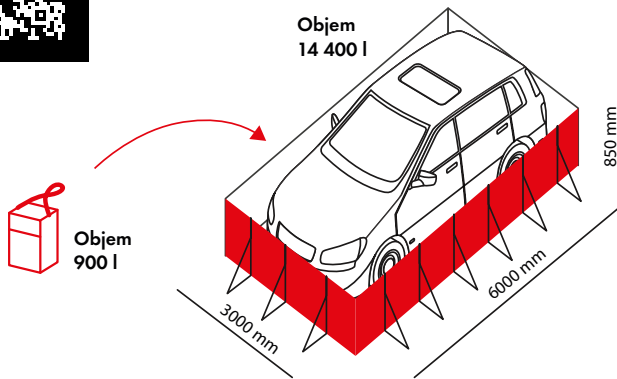


Web



KARANTÉNNÍ OPATŘENÍ PROTI OPĚTOVNÉMU VZPLANUTÍ ELEKTROBATERIE – SKLÁDACÍ KARANTÉNNÍ KONTEJNER NA DOHAŠOVÁNÍ A OCHLAZOVÁNÍ ELEKTROMOBILŮ A HYBRIDNÍCH VOZŮ

- Pro karanténny uskladnění poškozených elektromobilů nebo jiných elektrozařízení po prvotním uhašení elektrobaterií
- Zabraňuje opětovnému zahoření poškozené baterie jejím zaplavením vodou na nezbytně nutnou dobu
- Umístění vozu do kontejneru jeho natlačením do prostoru nádrže přes sklopené boky za použití manipulačních vozíčků (A) nebo za pomoci jeřábu (B)
- Vysoce odolný samozhášivý materiál umožňuje opakované použití karanténnyho kontejneru
- Skládací konstrukce šetří místo při transportu nebo skladování kontejneru
- Použití např. na místě zásahu, na karanténnyh místech, v podzemních garážích, na odstavných parkovištích, apod.



GALERIE



Návod na sestavení



Přesun poškozeného elektromobilu za pomoci transportních vozíčků



Umístění poškozeného elektromobilu do karanténnyho kontejneru



Kontejner naplněný vodou. Objem 14 400 l



Detail boční vřpěry



Složená vana

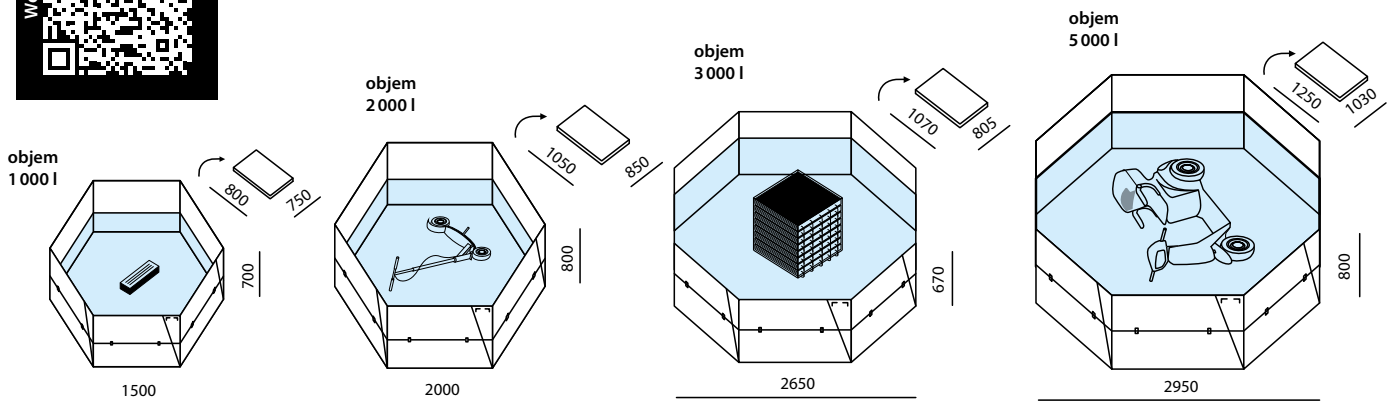
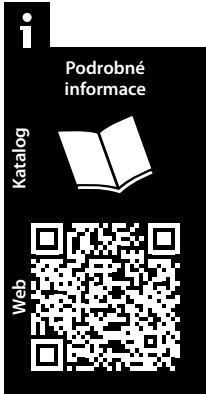


Samonosná skládací nádrž

PREVENCE → ZÁSAH → KARANTÉNA

KARANTÉNNÍ OPATŘENÍ PROTI OPĚTOVNÉMU VZPLANUTÍ ELEKTROBATERIE – SAMONOSNÁ SKLÁDACÍ NÁDRŽ

- Vhodná např. k hašení/karanténnímu uskladnění poškozených bateriových úložišť FVE, elektrokoloběžek, elektrovozíků, apod.
- Použití umístěním poškozeného zařízení do nádrže a jeho zaplavením vodou na nezbytně nutnou dobu (dny/týdny)
- Chemicky odolný materiál
- Výpustný otvor pro snadnější odvod kontaminované vody
- Postranní úchyty pro snadnou manipulaci
- Opakovaně použitelná



GALERIE



Nádrž lze použít i jako zásobník užitkové vody



Hašení poškozené elektrokoloběžky



Hašení poškozeného bateriového úložiště FVE



Převážný/Skladovací tvar nádrže



Snadná manipulace díky postranním úchytům

