

Likvidace požárů

- ▶ Přírodní (lesní) požáry, požáry hmotného majetku (budov, vozidel, zařízení aj.), cvičné zásahy apod.

PRODUKTY

- ▶ Velkokapacitní nádrže
- ▶ Samonosné nádrže
- ▶ Hasicí deky
- ▶ Navíječe požárních hadic



Likvidace lesních požárů, požárů hmotného majetku apod.

ZÁSAH

NÁVIN POŽÁRNÍCH HADIC

ÚKLID VYBAVENÍ PO ZÁSAHU

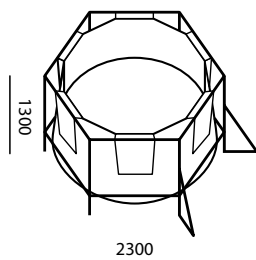


Velkokapacitní nádrže

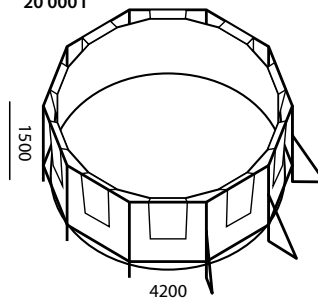
VELKOKAPACITNÍ NÁDRŽ SE SKLÁDACÍ KONSTRUKCÍ

- Ideální pro hašení požárů vrtulníkem za použití bambi vaku
- K dispozici v objemech od 5 000 do 50 000 litrů
- Výška nádrží se pohybuje v rozmezích od 1,3 do 1,5 m
- Skládací konstrukce šetří místo při přepravě a skladování
- Vyrobená z chemicky odolného PVC
- Vhodná také jako zásobník užitkové vody nebo pro přečerpávání
- Dodávána v praktickém přepravním obalu

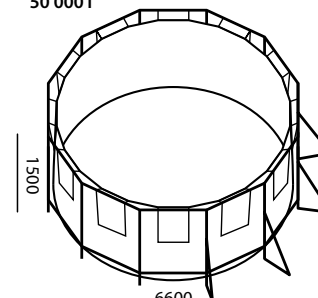
objem
5 000 l



objem
20 000 l



objem
50 000 l



Podrobné informace



Katalog



Web

GALERIE



Celá nádrž je postavena během několika minut

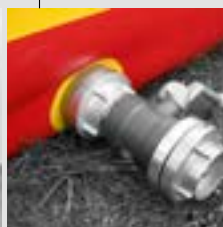
Ideální pro hašení rozsáhlých požárů za použití bambi vaku



Přepravní/Skladovací balení nádrže



Kulový kohout C52 s kulovým ventilem



Příslušenství: napouštěcí koleno



ZÁSAH

NÁVIN POŽÁRNÍCH HADIC

ÚKLID VYBAVENÍ PO ZÁSAHU



Samonosné nádrže

SAMONOSNÁ SKLÁDACÍ NÁDRŽ

- ▶ Ideální jako přečerpávací nádrž nebo zásobník užitkové vody
- ▶ K dispozici v objemech 1 000 – 5 000 litrů
- ▶ Možnost vybavení výpustným otvorem a kulovým ventilem
- ▶ Pevné desky zavařené v bocích zajišťují tvarovou stabilitu postavené nádrže i když je prázdná
- ▶ Obvodové pásy pro zpevnění konstrukce
- ▶ Skládací konstrukce šetří místo při přepravě i skladování
- ▶ Nádrž pohodlně postaví jeden člověk během několika minut
- ▶ Nádrž je vhodná také k hašení/karanténnímu uskladnění poškozených bateriových úložišť FVE, elektrokoloběžek, elektrovoziků apod.

Podrobné informace

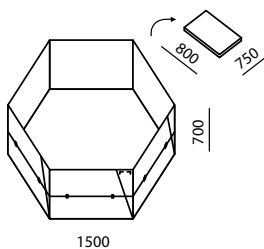
Katalog



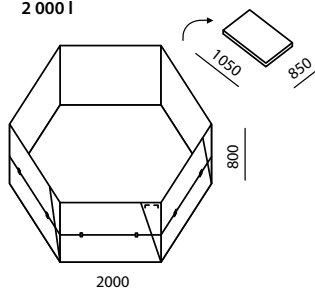
Web



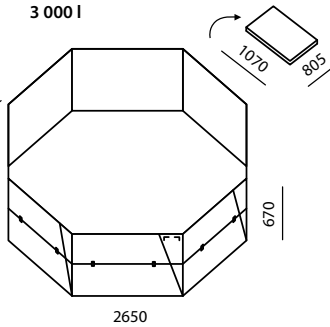
objem 1 000 l



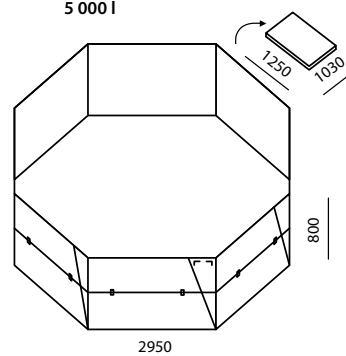
objem 2 000 l



objem 3 000 l



objem 5 000 l

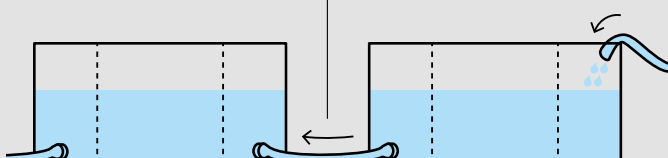


GALERIE



Použití

Možnost propojení nádrží pro zvětšení objemu nebo přečerpávání



Snadná manipulace

Přepravní/Skladovací tvar nádrže



ZÁSAH

NÁVIN POŽÁRNÍCH HADIC

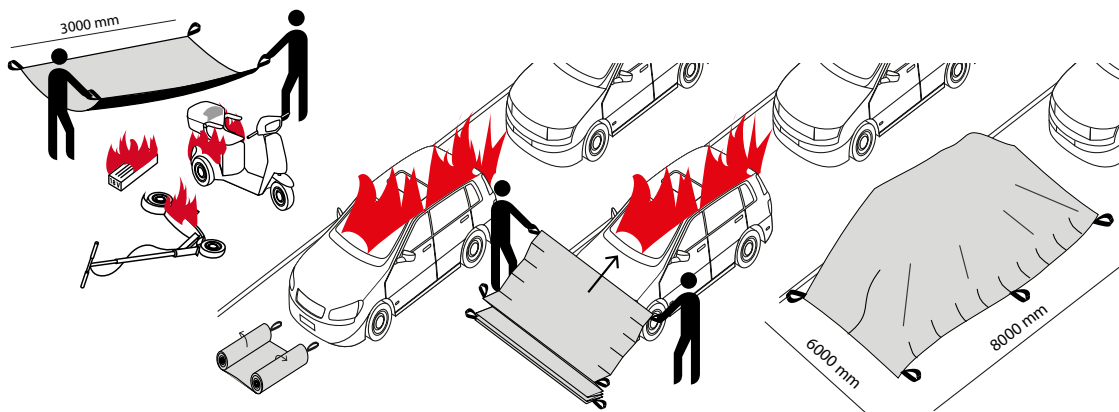
ÚKLID VYBAVENÍ PO ZÁSAHU



Hasicí deky

HASICÍ DEKA

- ▶ Okamžitě zabrání šíření požáru, toxických výparů a kouře při vzplanutí vozidel (především elektromobilů), elektro-koloběžek nebo jiného hmotného majetku
 - ▶ Ideální pro použití před příjezdem profesionálních složek IZS
 - ▶ Včasné přehození hasicí deky přes hořící předmět ochrání okolní majetek před zničením
 - ▶ K dispozici ve 3 materiálových provedeních s **extrémní teplotní odolností až 2 000 °C**
 - ▶ **Speciální krytý šev** chráněný proti případnému zahoření
- ▶ 2 rozměrové varianty:
 - ▶ 6 × 8 m (pohodlně překryje automobil)
 - ▶ 3 × 3 m (hašení menších předmětů – elektrokoloběžka, skútr, baterie apod.)
 - ▶ Postranní úchyty pro snadnou a bezpečnou manipulaci
 - ▶ Dodávána v praktickém batohu s ramenními popruhy nebo v závěsném plechovém boxu pro umístění na zdi poblíž rizikových míst (např. dobíjecí stanice, podzemní garáže, kolárny, tunely apod.)



Použití

Hasicí deka v plechovém nástěnném boxu pro okamžitě použití u dobíjecích stanic v podzemních garážích/kolárně

Nástěnný box na hasicí deku

Hasicí deka 3 × 3 m v praktickém batohu



ZÁSAH

NÁVIN POŽÁRNÍCH HADIC

ÚKLID VYBAVENÍ PO ZÁSAHU



Navíječe
požárních hadic

ELEKTRICKÉ NAVÍJEČE POŽÁRNÍCH HADIC

- ▷ Pro rychlý a komfortní návín požárních hadic bez zbytečné námahy a ohýbání
- ▷ Elektromotory na bateriový pohon
- ▷ Návín více než 4 600 m požárních hadic na jedno nabití
- ▷ Pro suché i mokré požární hadice
- ▷ 2 typy odnímatelných unašečů požárních hadic
 - ▶ 2 VIDLICE
 - pro návín menších požárních hadic do velikosti 4"
 - možnost návínu hadice za koncovku nebo přeložené napůl
 - ▶ BUBEN
 - pro návín větších požárních hadic do velikosti 6"
- ▷ Částečně skládací konstrukce – sklopný podvozek, zásuvná říditka
- ▷ Možnost použití také pro vypouštění vody z naplněné požární hadice
- ▷ Funkce REVERSE pro řízené odvíjení již navinuté požární hadice
- ▷ Chránič hadice pro ochranu koncovek a hadic proti odření v průběhu navíjení
- ▷ Bezpečnostní funkce
 - ▶ Plynulý rozjezd návínu
 - ▶ Okamžité zastavení návínu v případě zaseknutí hadice o překážku
 - ▶ Bezpečné pracovní napětí 36 V



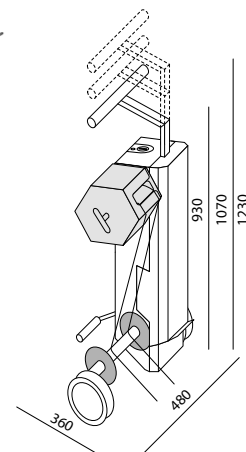
Podrobné
informace

Katalog



Web

ET-ROLLER 6



Název	ET-ROLLER 6
Typ baterie	2 × 18 V aku
Pro hadice do velikosti	5"
Typ unašeče	2 VIDLICE/BUBEN
Funkce vypouštění vody z hadice	ano
Funkce REVERSE	ano
Nabíječka součástí balení	ne
Hmotnost bez požární hadice	36,5 kg

ZÁSAH — NÁVIN POŽÁRNÍCH HADIC — ÚKLID VYBAVENÍ PO ZÁSAHU



Navíječe požárních hadic

ET-ROLLER 7

Silnější, pevnější, komfortnější, bezpečnější



Podrobné informace

Katalog

Nová ergonomie říditek

Zesílené uchycení motoru

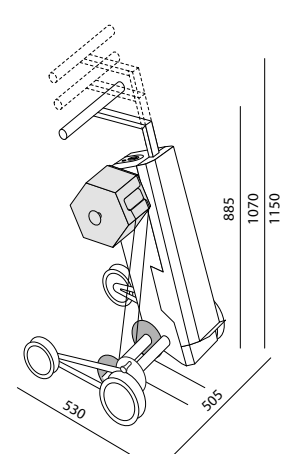
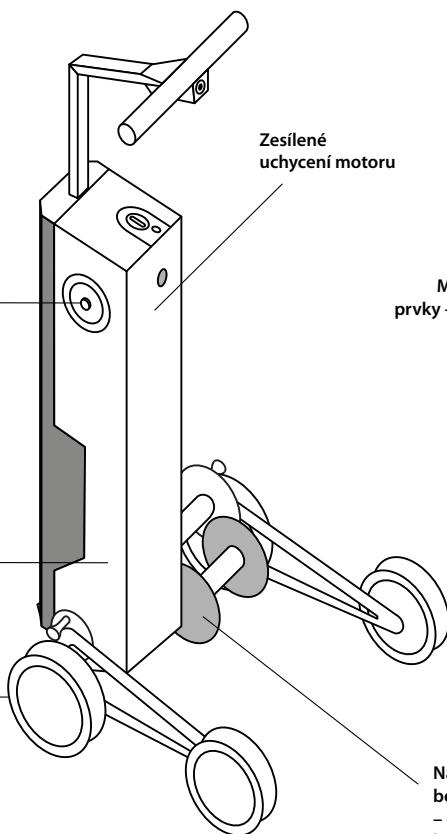
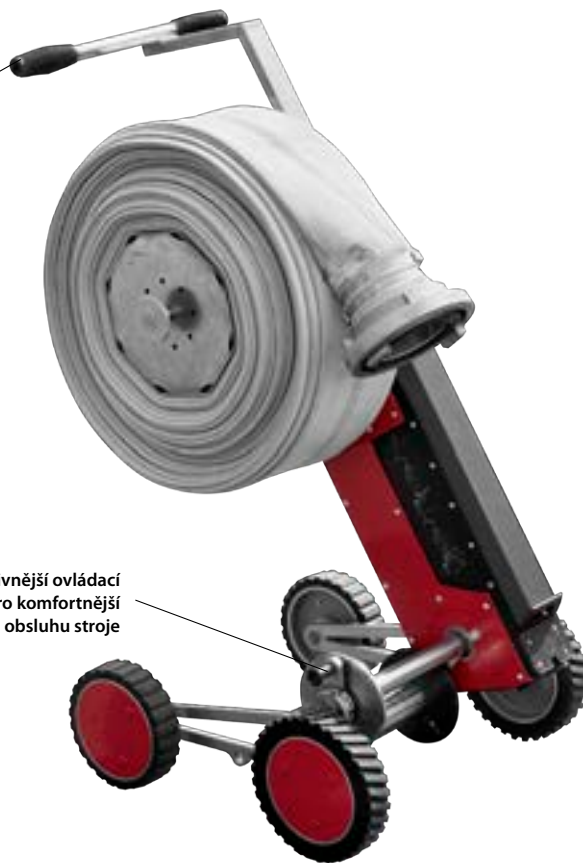
Rychloupínací Quick-Release systém výměny unašeče – výměna VIDLICOVÉHO nebo BUBNOVÉHO unašeče jedním pohybem během pár vteřin

Vyztužená konstrukce podvozku a těla navíječe

Stabilní 4kolový podvozek – snadný návín těžkých a velkých požárních hadic bez námahy zad a rukou – váhu celé navinuté hadice nese navíječ, nikoliv obsluha stroje

Masivnější ovládací prvky – pro komfortnější obsluhu stroje

Naváděcí cívka s integrovaným bezpečnostním prvkem – okamžitě zastaví návín hadice na konci návíjení



Název	ET-ROLLER 7
Typ baterie	2 x 18 V aku
Pro hadice do velikosti	6"
Typ unašeče	2 VIDLICE/BUBEN
Funkce vypouštění vody z hadice	ano
Funkce REVERSE	ano
Nabíječka součástí balení	ne
Hmotnost bez požární hadice	39,5 kg

ZÁSAH

NÁVIN POŽÁRNÍCH HADIC

ÚKLID VYBAVENÍ PO ZÁSAHU



POUŽITÍ ELEKTRICKÉHO NAVÍJEČE POŽÁRNÍCH HADIC

Postup navíjení

GALERIE



Roller 6



Roller 7



Chránič hadice



Vypouštění vody z hadice



Rychloupínací Quick-Release systém

Uchycení hadice do unašeče typu BUBEN



2 způsoby navíjení

Roller 7 – statické navíjení



Roller 6 – statické navíjení

Roller 7 – navíjení za chůze – celou váhu hadice nese 4kolový podvozek



Roller 6 – navíjení za chůze – váhu hadice nese z velké části obsluha navíječe



Sejmutí navinuté hadice z navíječe

Odnímatelný unašeč BUBEN



Navíjení hadice upevněné za koncovku

Odnímatelný unašeč 2 VIDLICE



Navíjení hadice přeložené na polovinu



Pohon na 2 x 18 V Milwaukee baterie



Chránič proti odření hadice vč. koncovky (doporučujeme použití při statické metodě navíjení)

Použití navíječe při vypouštění zbytkové vody z požární hadice



ZÁSAH — NÁVIN POŽÁRNÍCH HADIC — ÚKLID VYBAVENÍ PO ZÁSAHU



Skládací produkty
Eccotarp

PRODUKTY ECCOTARP

- Jsou skládací a šetří místo při přepravě k/od zásahu i při skladování v době, kdy se nepoužívají
- Jsou dodávány v ochranných obalech, aby nedošlo k jejich poškození vlivem povětrnostních podmínek nebo působení UV záření
- Jsou vyráběny z chemicky odolných PVC a dalších materiálů, které odolávají např. ropným produktům, kyselinám, zásadám, louhům apod., díky čemuž jsou použitelné v různých prostředích s různými nároky na chemickou odolnost používaných materiálů
- Lze je snadno čistit a vysušet a udržovat je tak neustále připravené k dalšímu použití
- Jsou opakovaně aplikovatelné a při správném používání mají dlouhou životnost
- Dají se v případě poškození opravit – nabízíme odborné poradenství, záruční servis nebo opravné sady pro opravu menších poškození (např. drobné oděrky použitého PVC)

Podrobné informace



Katalog



Web

GALERIE



Skládací konstrukce produktů ECCOTARP šetří místo při přepravě i skladování

